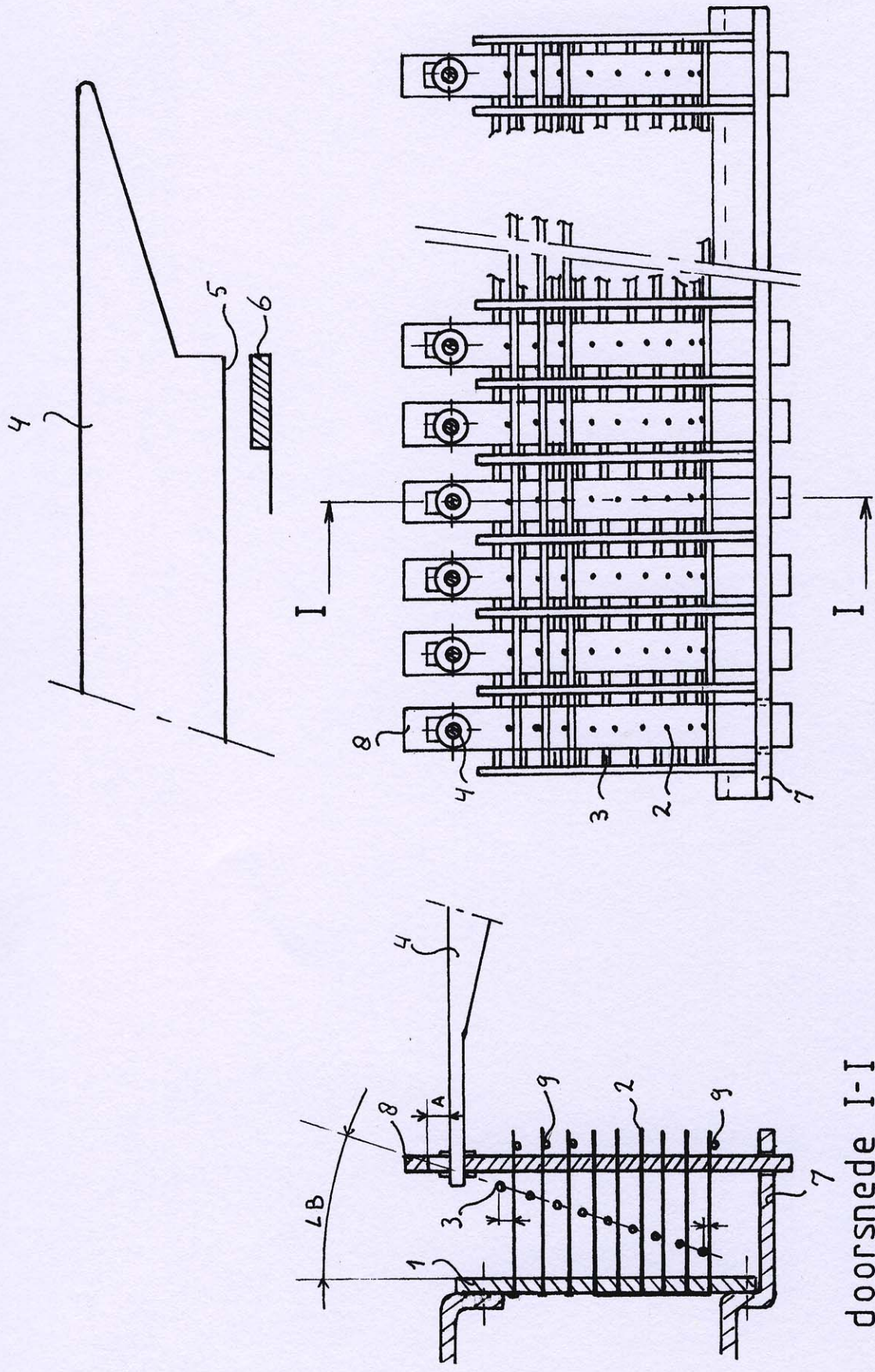


blad 1



doorsnede I-I

FIG. 115

blad 2

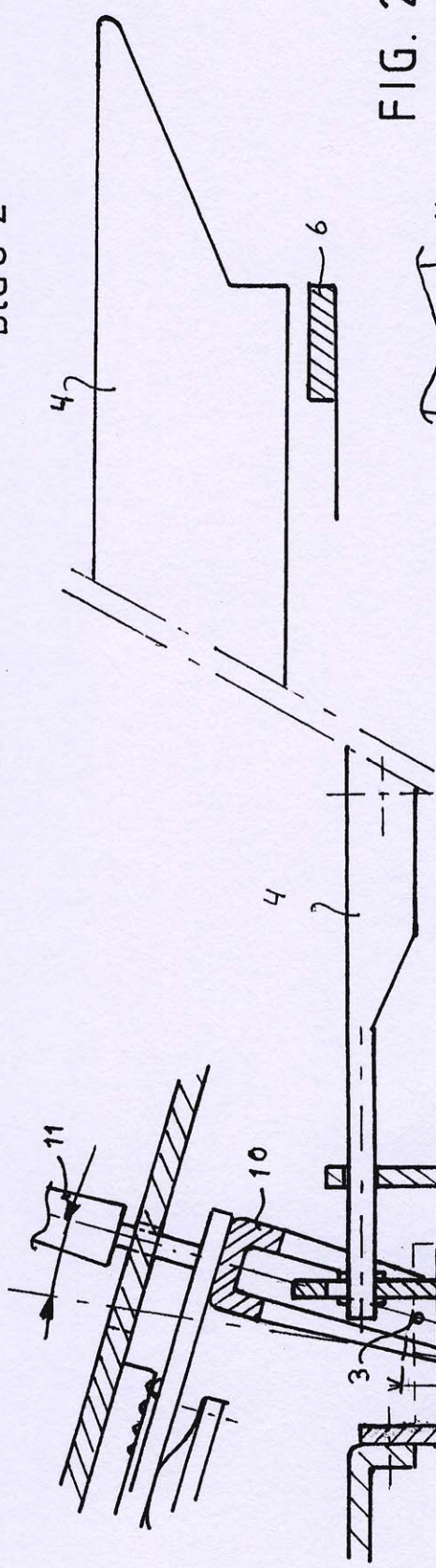
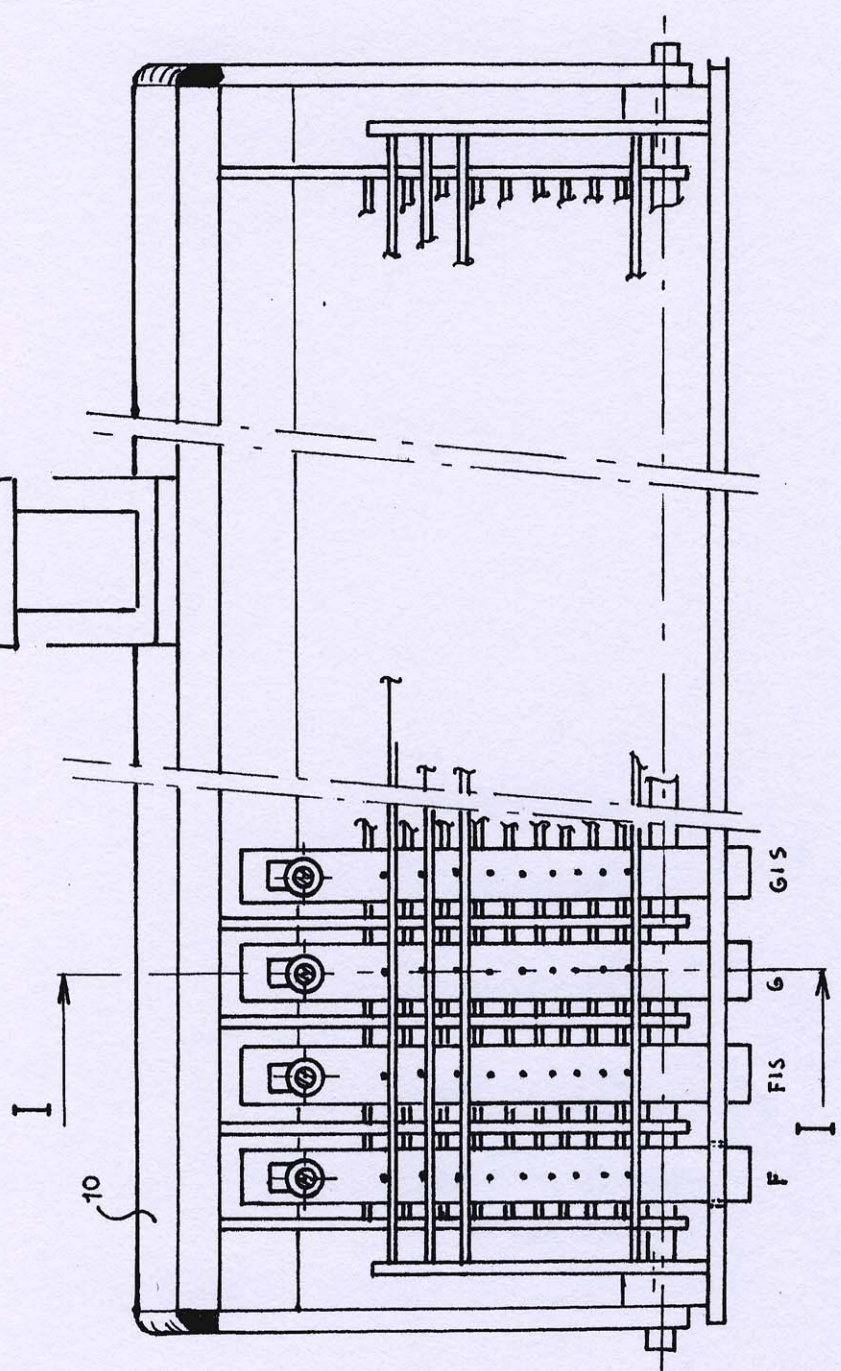


FIG. 215



doorsnede I-I

blad 3

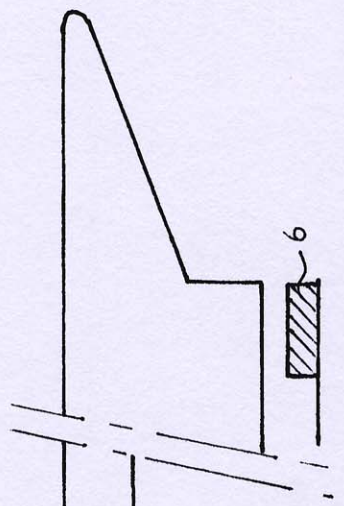
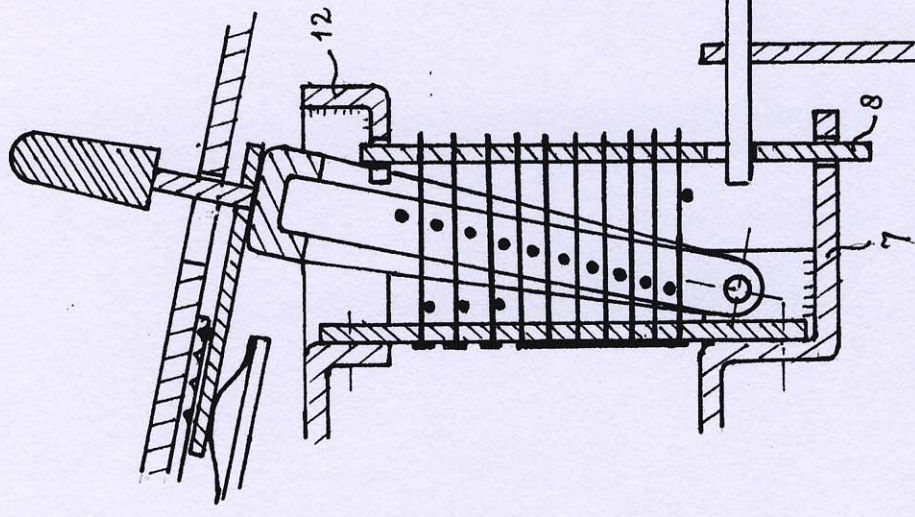
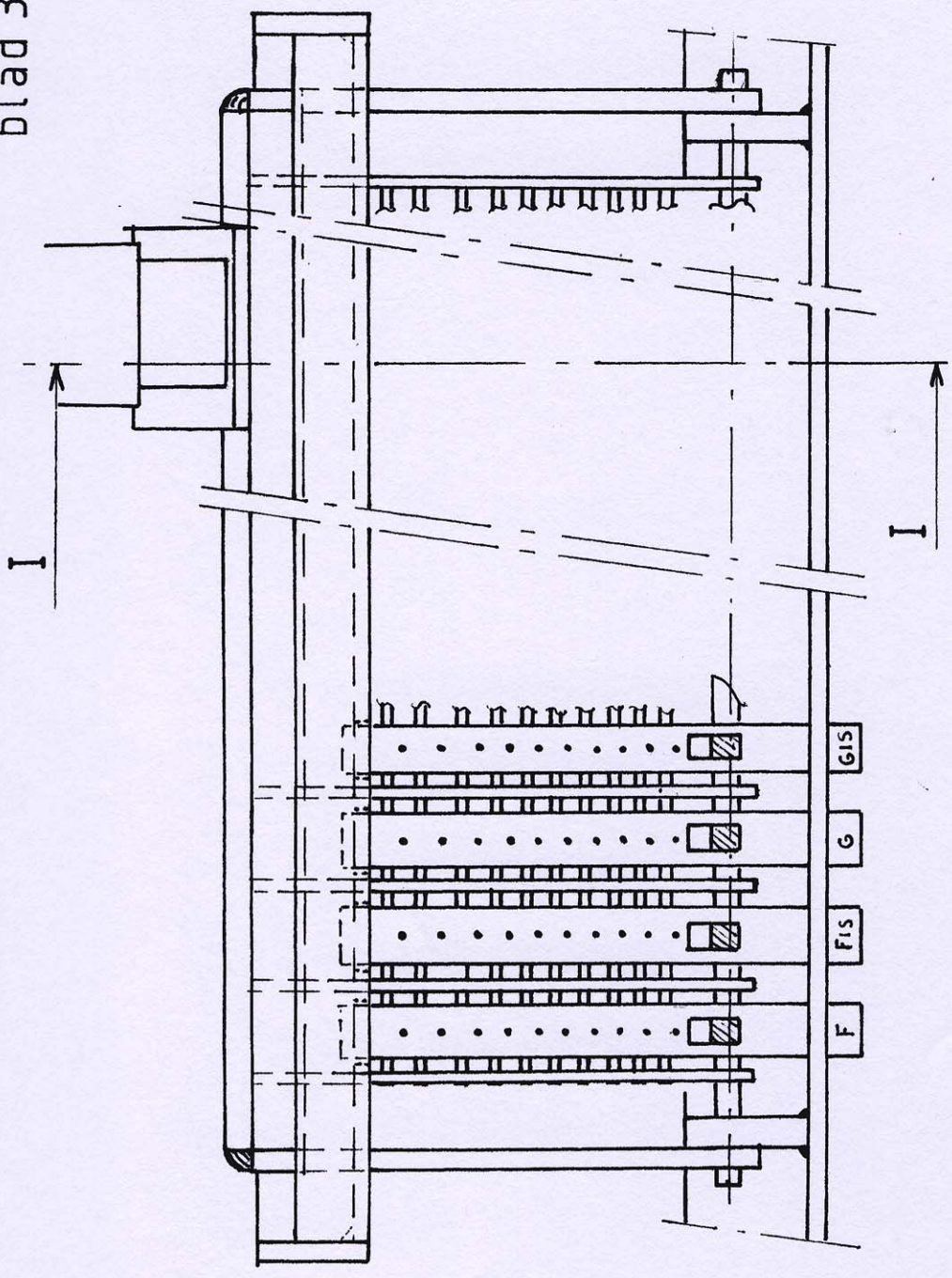


FIG. 315

doorsnede I-I